



3-секционный шаровой кран с возможностью контроля поступления загрязняющих веществ в атмосферу, полнопроходной, 1000 фунт/кв. дюйм

Модель V-658FE

1/2" ~ 2" DN15 ~ DN50



Технические характеристики:

Модуль контроля поступления загрязняющих веществ в атмосферу
 Два комплекта тарельчатых пружин
 Шток с защитой от выбивания давлением
 Площадка под привод согласно ISO 5211
 Возможно применение для высоких/низких температур
 Контрольное отверстие для установки манометра

Соответствие стандартам:

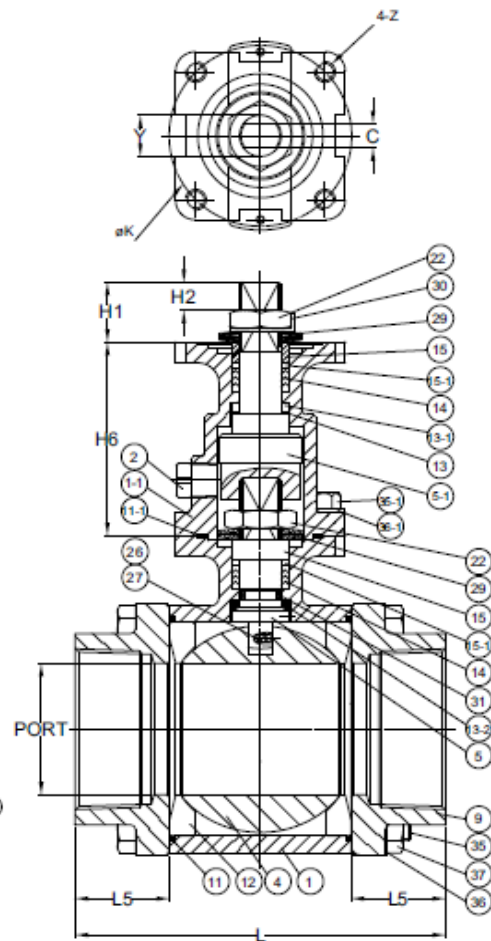
EPA, Ta-Luft
 API 598 / EN 12266
 ASME B 16.34

Спецификация:

Присоединение: резьба/ сварное соединение в раструб/
 сварное соединение встык
 Рабочее давление: 1/4" – 2" 1000 фунт/кв. дюйм / 63 бар
 Температура: -70° F до 356° F (-57° C до 180° C)

СПИСОК ДЕТАЛЕЙ

№	НАИМЕНОВАНИЕ ДЕТАЛИ	К-ВО	МАТЕРИАЛ
1	Корпус	1	ASTM A351 Gr. CF8M
1-1	Корпус модуля контр. выбросов в атм.	1	ASTM A351 Gr. CF8M
2	Заглушка NPT	1	SS304
4	Шар	1	ASTM A351 Gr. CF8M
5	Шток	1	ASTM A479 Gr. 316
5-1	Шток модуля контр. выбросов в атм.	1	ASTM A479 Gr. 316
9	Торцевая крышка	2	ASTM A351 Gr. CF8M
11	Уплотнение корпуса	2	TFM
11-1	Прокладка модуля контр. выбросов в атм.	1	TFM
12	Уплотнение седла	2	RTFE
13	Упорная шайба (1)	1	TFM
13-1	Упорная шайба (2)	1	TFM
13-2	Упорная шайба	1	TFM
14	Уплотнение штока	2	TFM
15	Сальник	2	SS304
15-1	Шайба сальника	2	TFM
22	Гайка штока	2	SS304
26	Пружина плунжера	1	SS316
27	Антистатический шар	1	SS316
29	Тарельчатая пружина	4	SS301
30	Стопорная шайба	1	SS304
31	Уплотнит. кольцо	1	VITON
35-1	Винт с головкой с углублением под ключ	4	SS304
35	Болт корпуса	4	SS304
36	Шайба болта	4	SS304
36-1	Пружинная шайба	4	SS304
37	Гайка болта	4	SS304



KCK[®]
 АВТОМАТИЗАЦІЯ

Официальный представитель компании MODENTIC в Украине

ООО "КСК-Автоматизация"

Почтовый адрес: 02660, г. Киев, ул. М. Расковой 4-Б

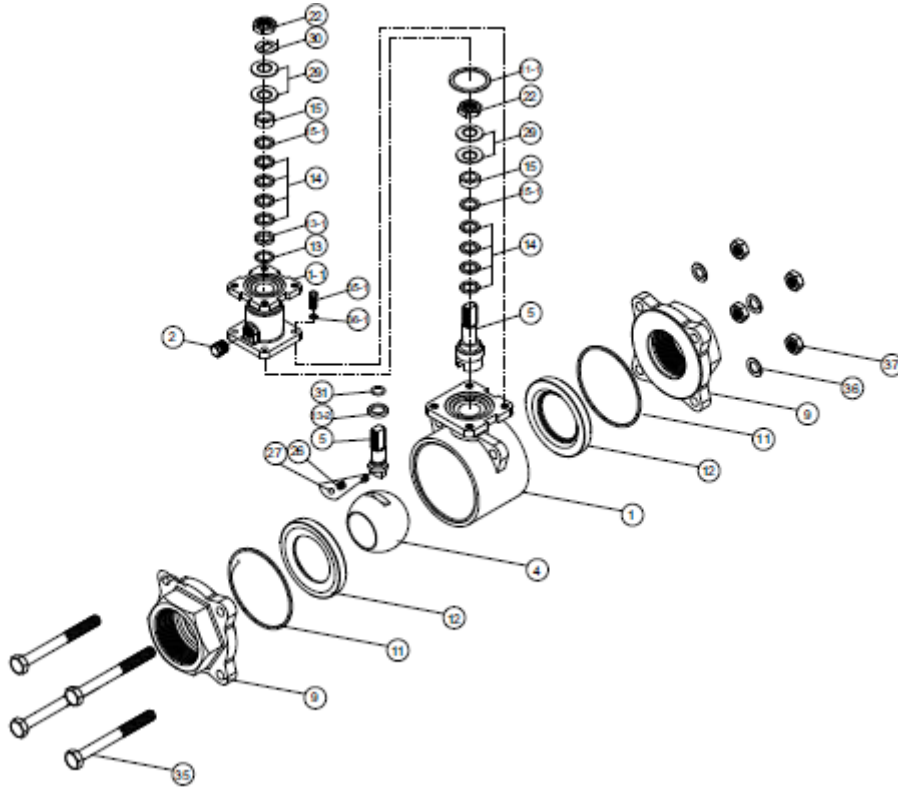
Тел., факс: +38 (044) 494-33-55, 494-33-66, 495-64-94

E-mail: kck@kck.ua

www.kck.ua



3-секционный шаровой кран с возможностью контроля поступления загрязняющих веществ в атмосферу, полнопроходной, 1000 фунт/кв. дюйм



РАЗМЕРЫ

Единица: мм

Размер	Порт	L	L5	H1	H2	H6	C	Y	ØК	Z	
DN15	1/2"	15.0	108.0	11.2	14.2	7.6	50.8	6.4	12.0	42.0	10-24UNC
DN20	3/4"	20.0	117.0	12.7	14.2	7.6	50.8	6.4	12.0	42.0	10-24 UNC
DN25	1"	25.0	127.0	14.3	18.7	10.0	74.8	8.0	14.0	50.0	1/4-20 UNC
DN32	1-1/4"	32.0	140.0	15.9	18.7	10.0	74.8	8.0	14.0	50.0	1/4-20 UNC
DN40	1-1/2"	38.0	165.0	17.5	23.7	12.0	74.8	9.5	16.0	70.0	5/16-18 UNC
DN50	2"	50.0	178.0	19.1	23.7	12.0	74.8	9.5	16.0	70.0	5/16-18 UNC



Официальный представитель компании MODENTIC в Украине
ООО "КСК-Автоматизация"
 Почтовый адрес: 02660, г. Киев, ул. М. Расковой 4-Б
 Тел., факс: +38 (044) 494-33-55, 494-33-66, 495-64-94
 E-mail: kck@kck.ua
www.kck.ua